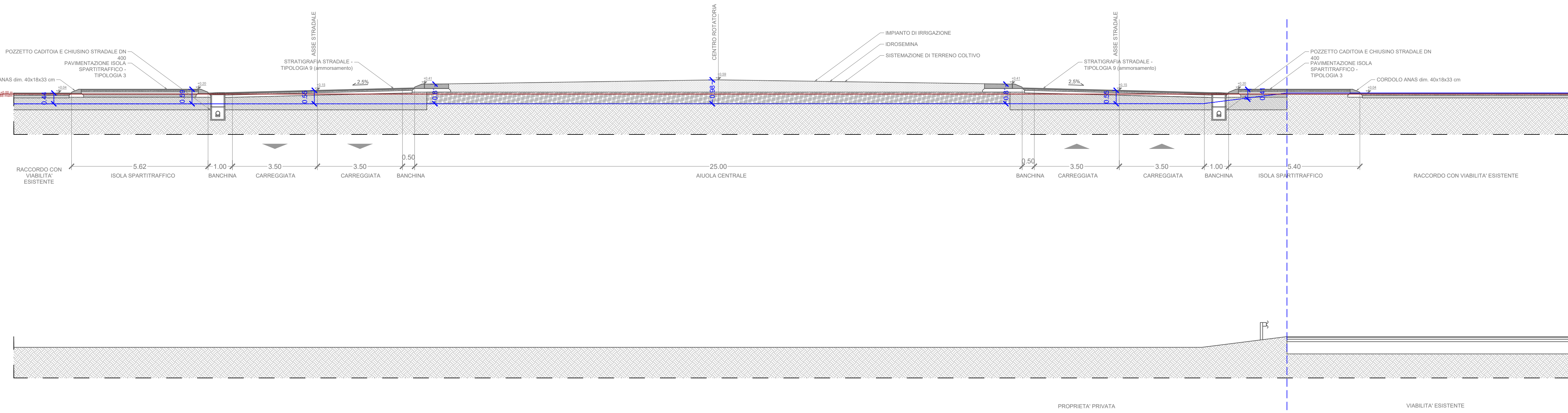
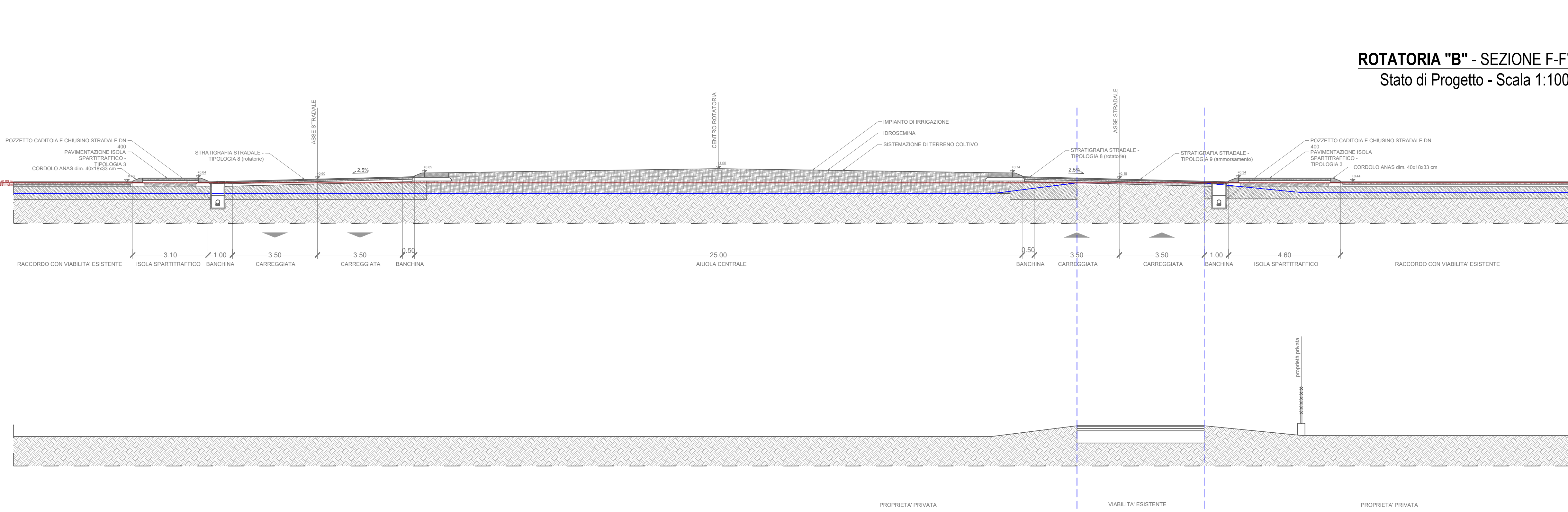


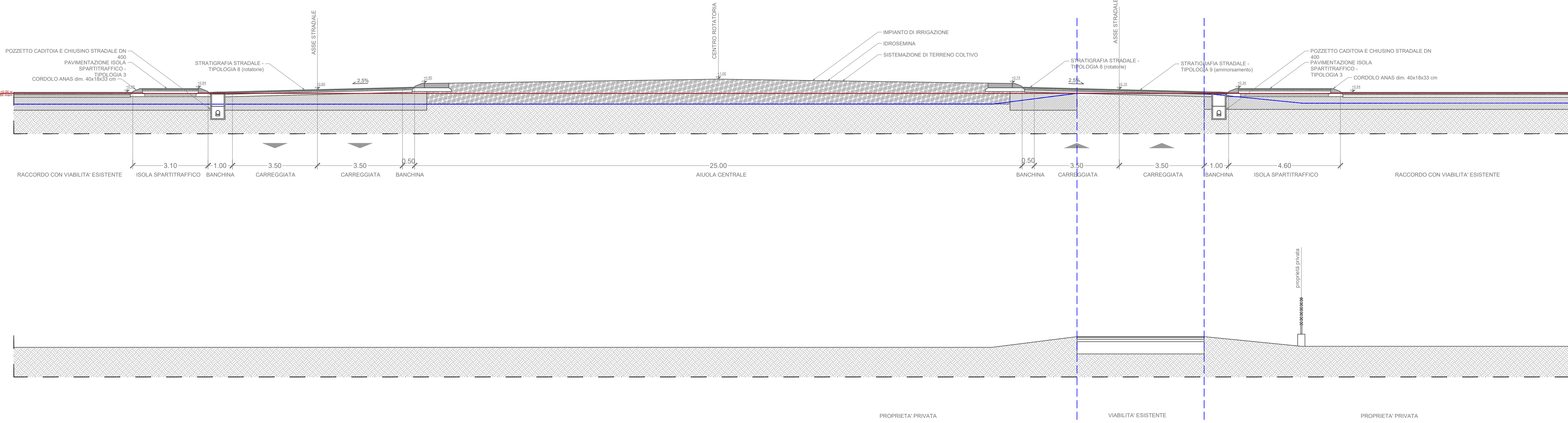
ROTATORIA "B" - SEZIONE G-G'
Stato di Progetto - Scala 1:100



ROTATORIA "B" - SEZIONE G-G'
Stato di Fatto - Scala 1:100



ROTATORIA "B" - SEZIONE F-F'
Stato di Progetto - Scala 1:100

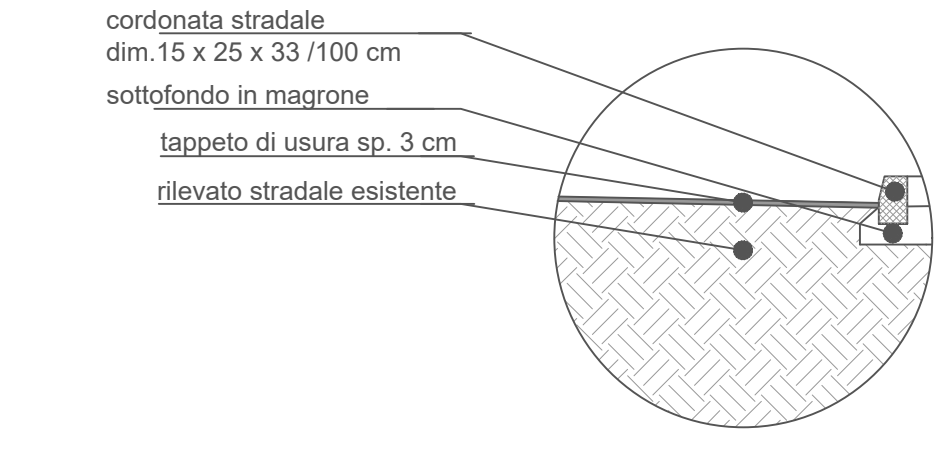


ROTATORIA "B" - SEZIONE F-F'
Stato di Fatto - Scala 1:100

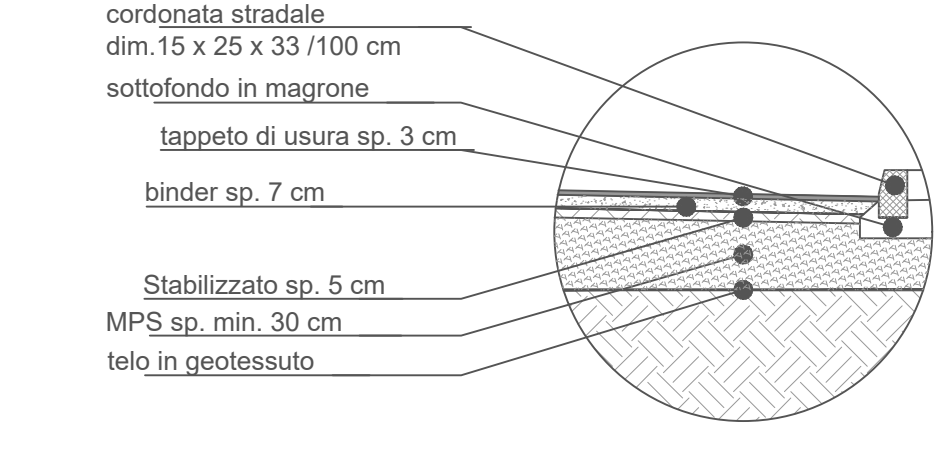


STRATIGRAFIE - PACCHETTI

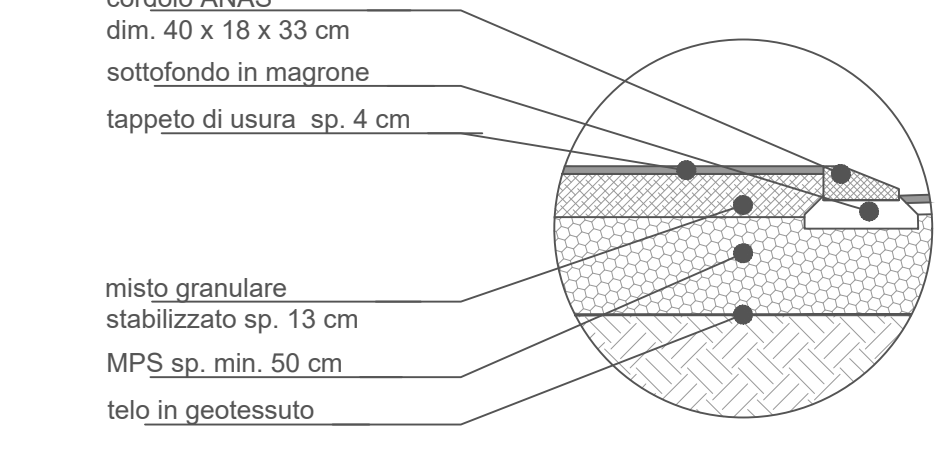
Pavimentazione pista ciclabile - Tipologia 1



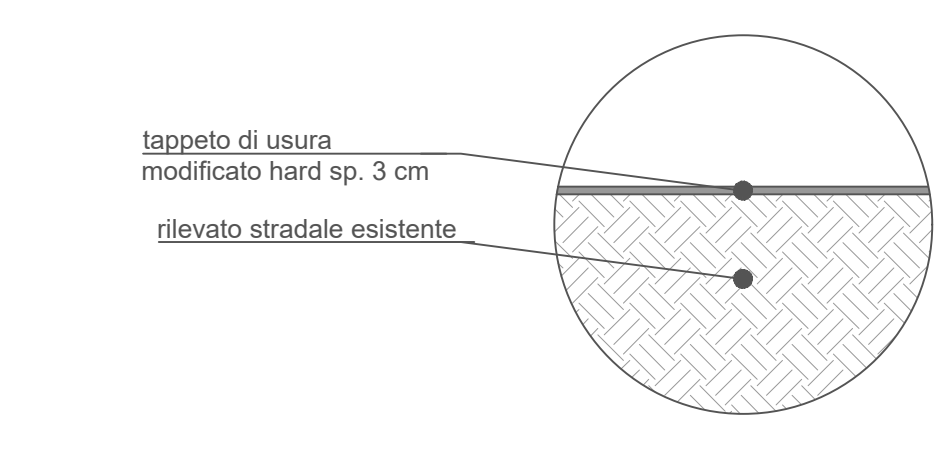
Pavimentazione pista ciclabile - Tipologia 2



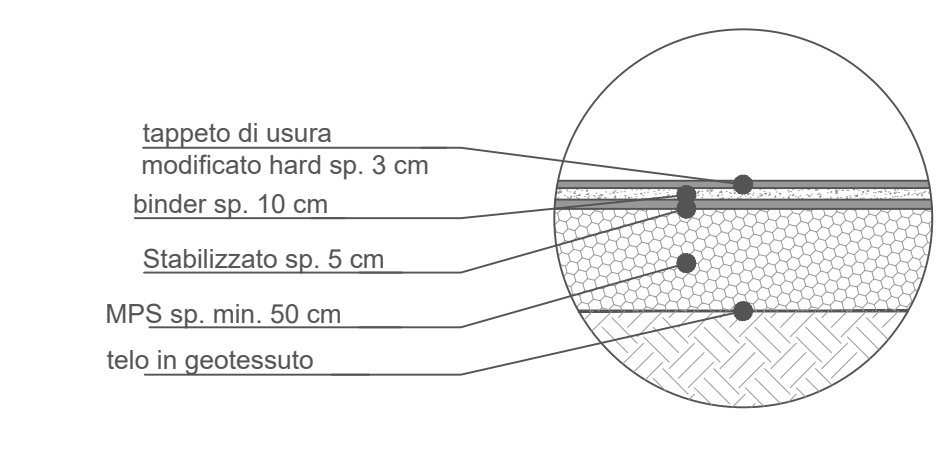
Pavimentazione isola spartitraffico - Tipologia 3



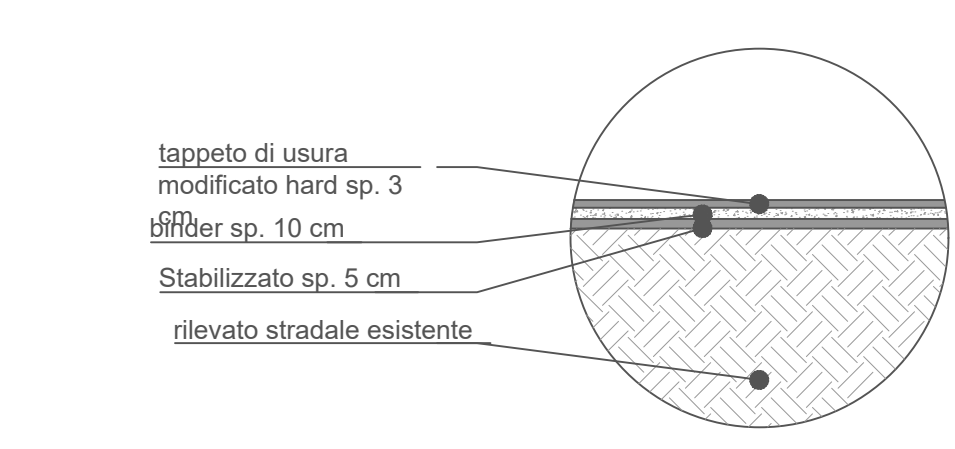
Stratigrafia stradale - Tipologia 4



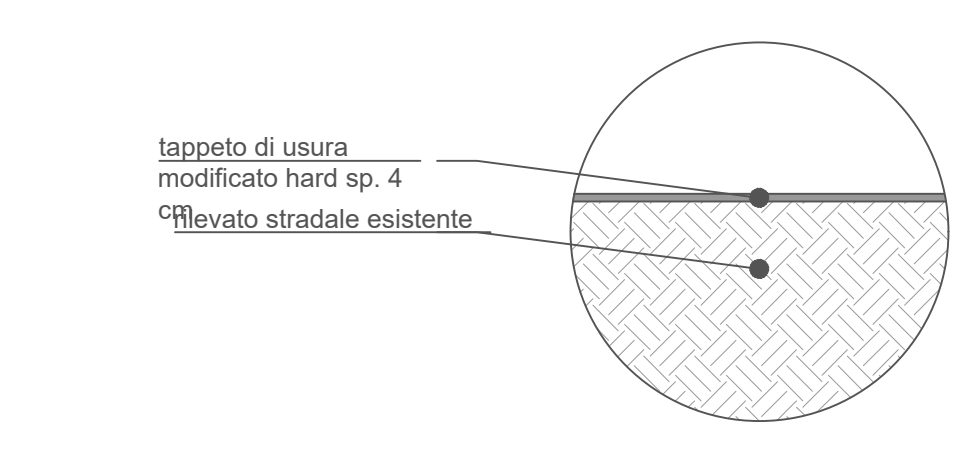
Stratigrafia stradale - Tipologia 5



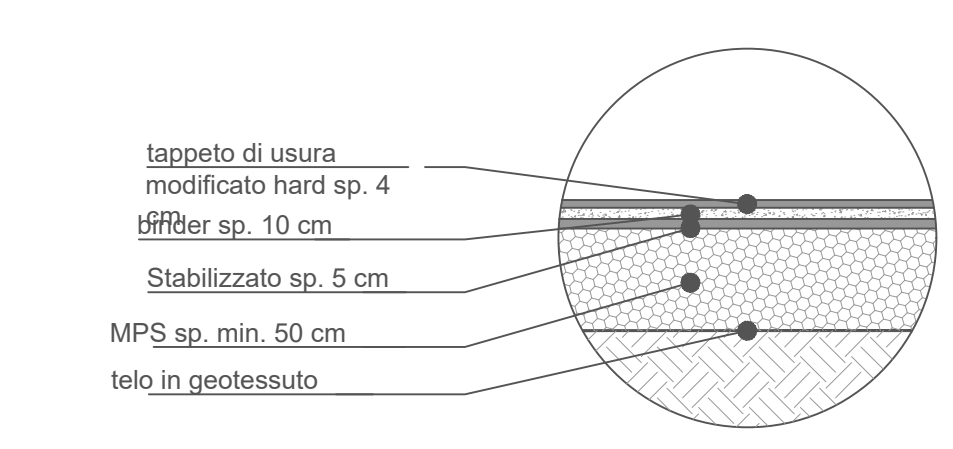
Stratigrafia stradale - Tipologia 6 (ammorsamento)



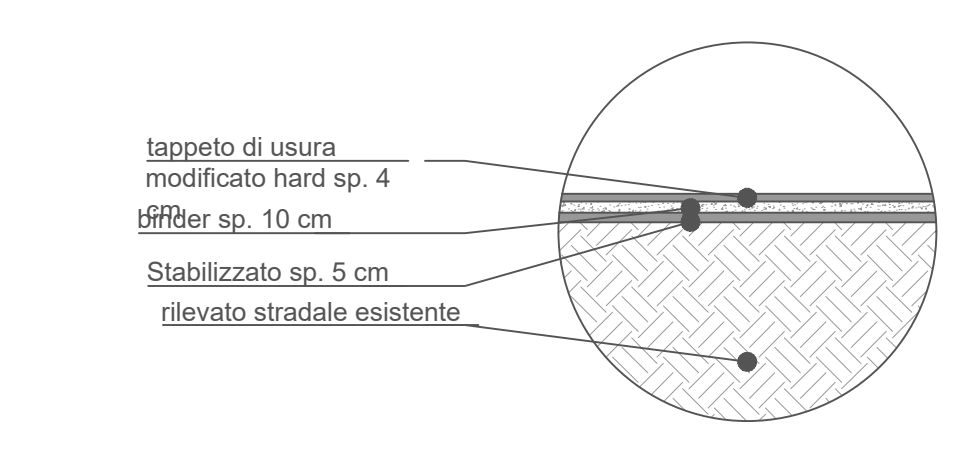
Stratigrafia stradale - Tipologia 7 (rotatorie)



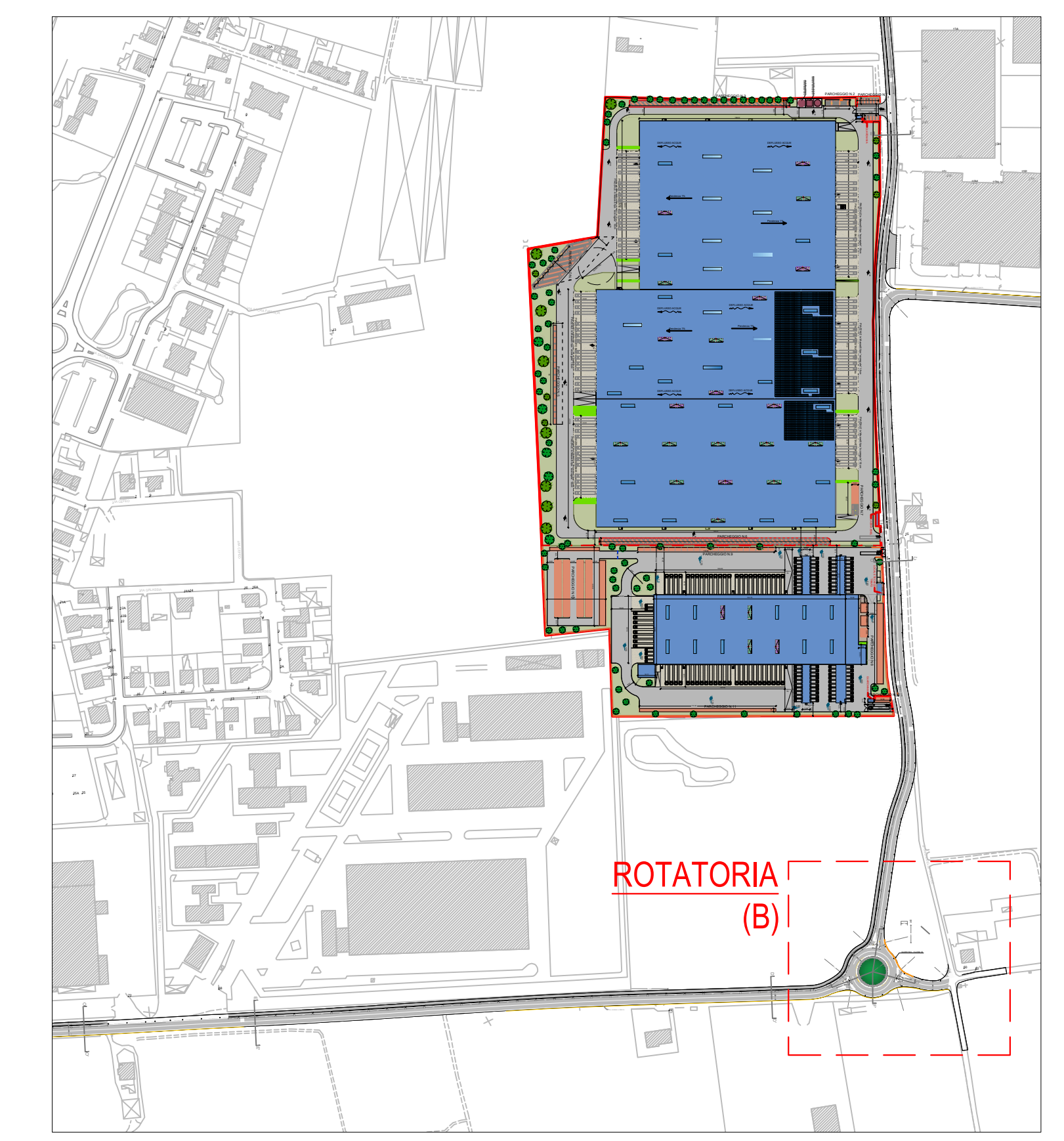
Stratigrafia stradale - Tipologia 8 (rotatorie)



Stratigrafia stradale - Tipologia 9 (ammorsamento rotatorie)



PLANIMETRIA DI INQUADRAMENTO
Scala 1:4000



progettista
Ing. Leonardo Cappi

direttore lavori
Ing. Stefano Barbi



commessa
PROGETTO MIGLIORAMENTO ALLA VIABILITA' NELL'AREA EX-BIASI NEL COMUNE DI VERONA

fase di lavoro
PROGETTO DEFINITIVO

committente
LO.GI.MAN srl

| | | |
|--|------------------|--|
| emissione per | gruppo di lavoro | contenuto tavola |
| <input type="checkbox"/> approvazione | - | SEZIONI STRADALI ROTATORIA "B" RAFFRONTO S.d.F.-S.d.P. |
| <input type="checkbox"/> informazione | - | |
| <input checked="" type="checkbox"/> esecuzione | - | |

| | | | | |
|-----------|------------|--|---------------|-----------|
| disegnato | IT | controllato | LC | n° tavola |
| 06 | 07/11/2022 | revisone | | 9 |
| 07 | 18/11/2022 | Integrazioni - Verbale CONFSEV | file di penne | |
| 08 | 19/06/2023 | Integrazioni - Verbale seconda CONFSEV | data | |

21/12/2021

E' vietata la riproduzione non autorizzata di questo disegno o di sue parti, salvo qualora sia formalmente autorizzata da chi lo ha emesso