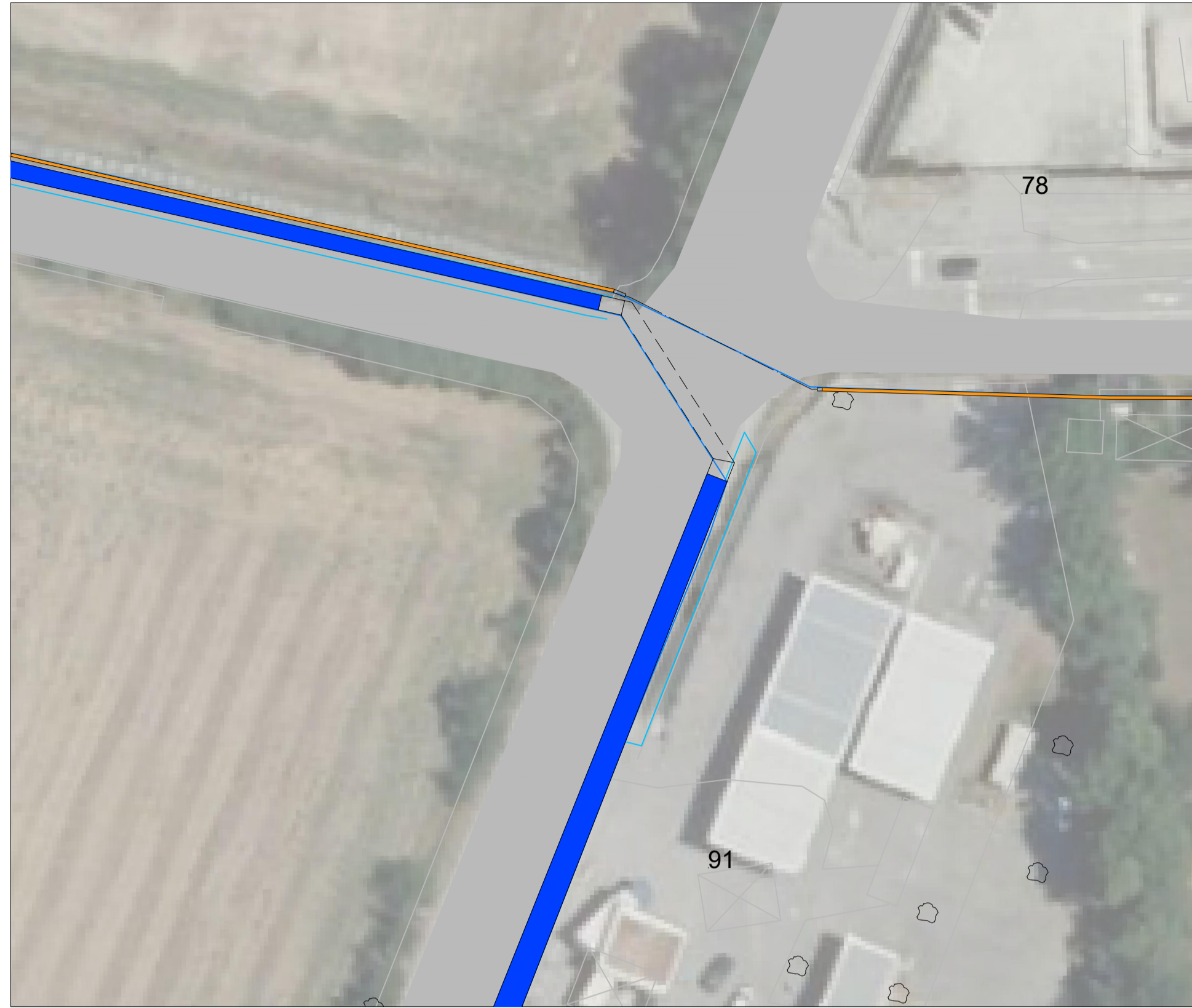
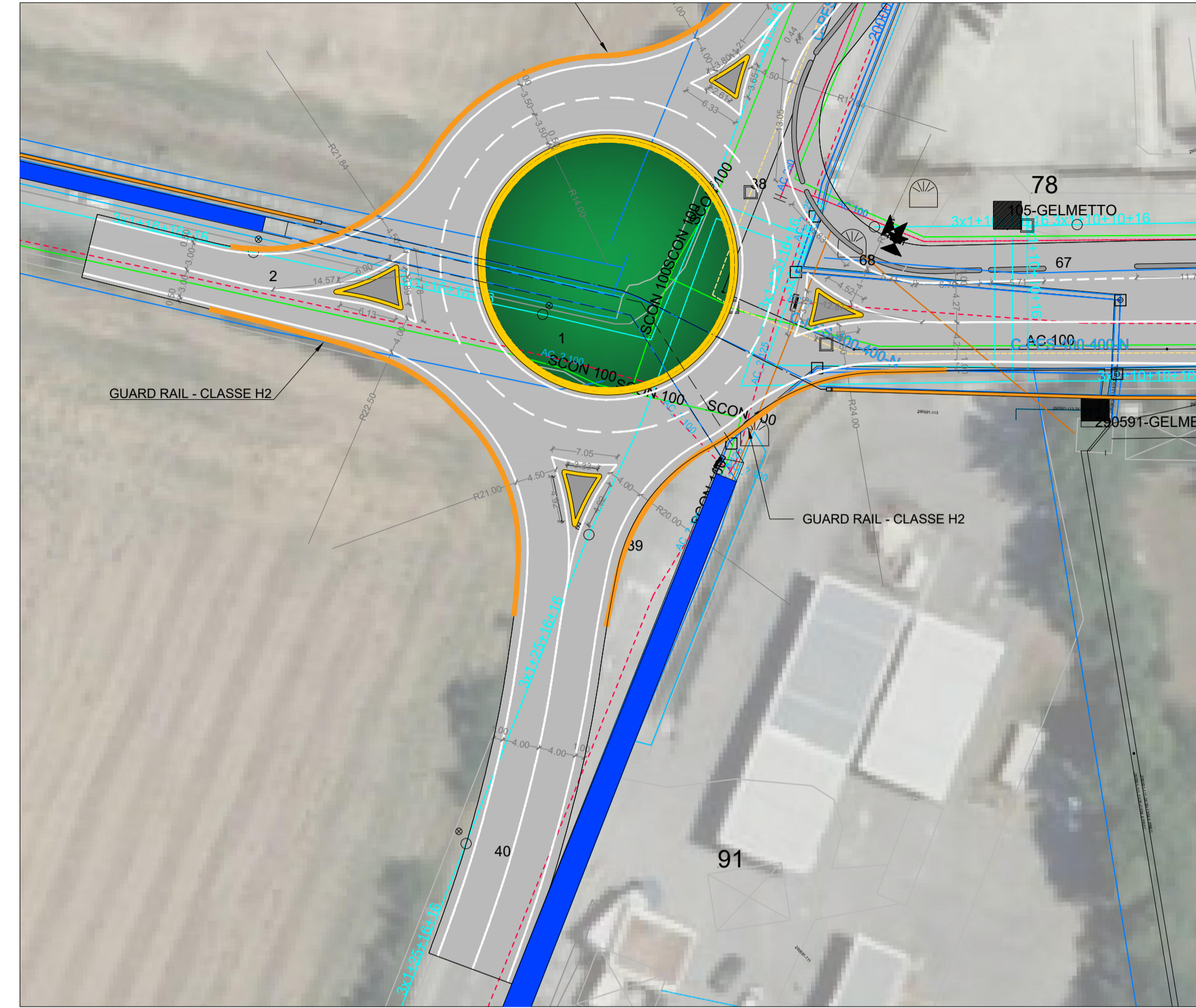


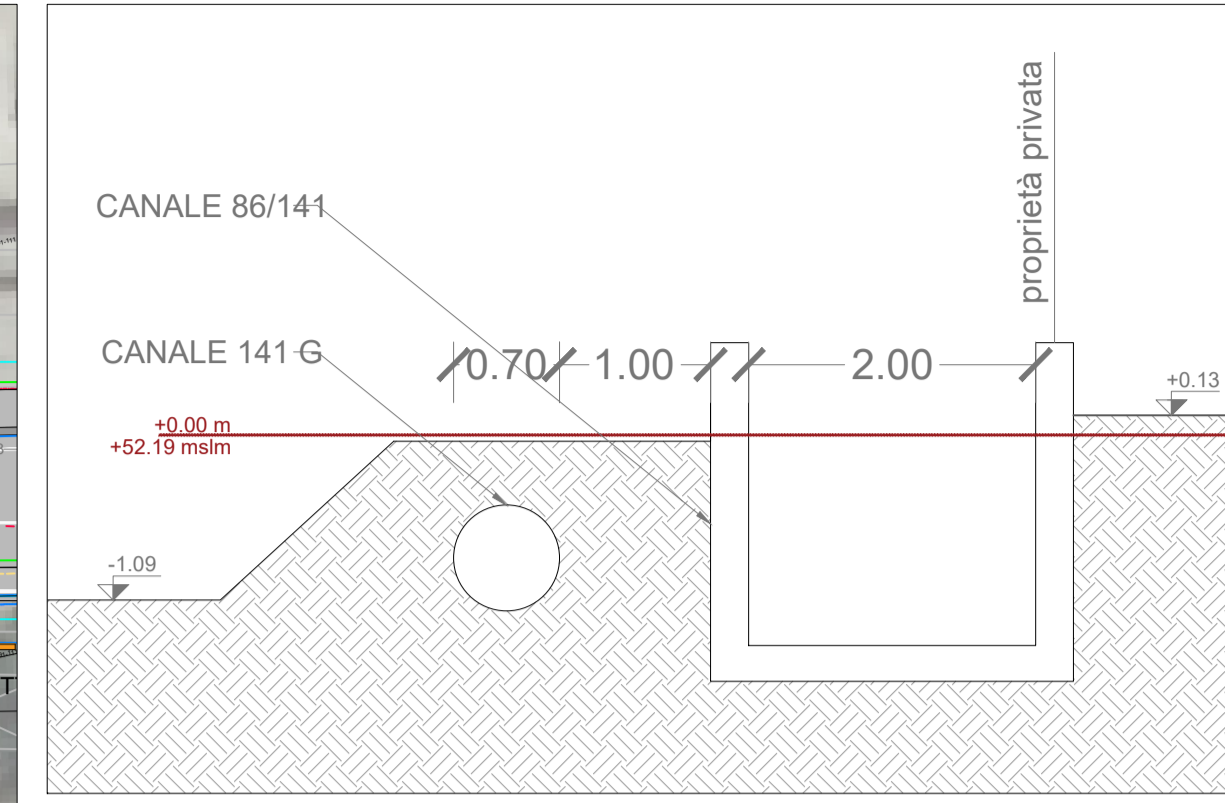
**ROTATORIA "A"**  
 Dettaglio canale esistente



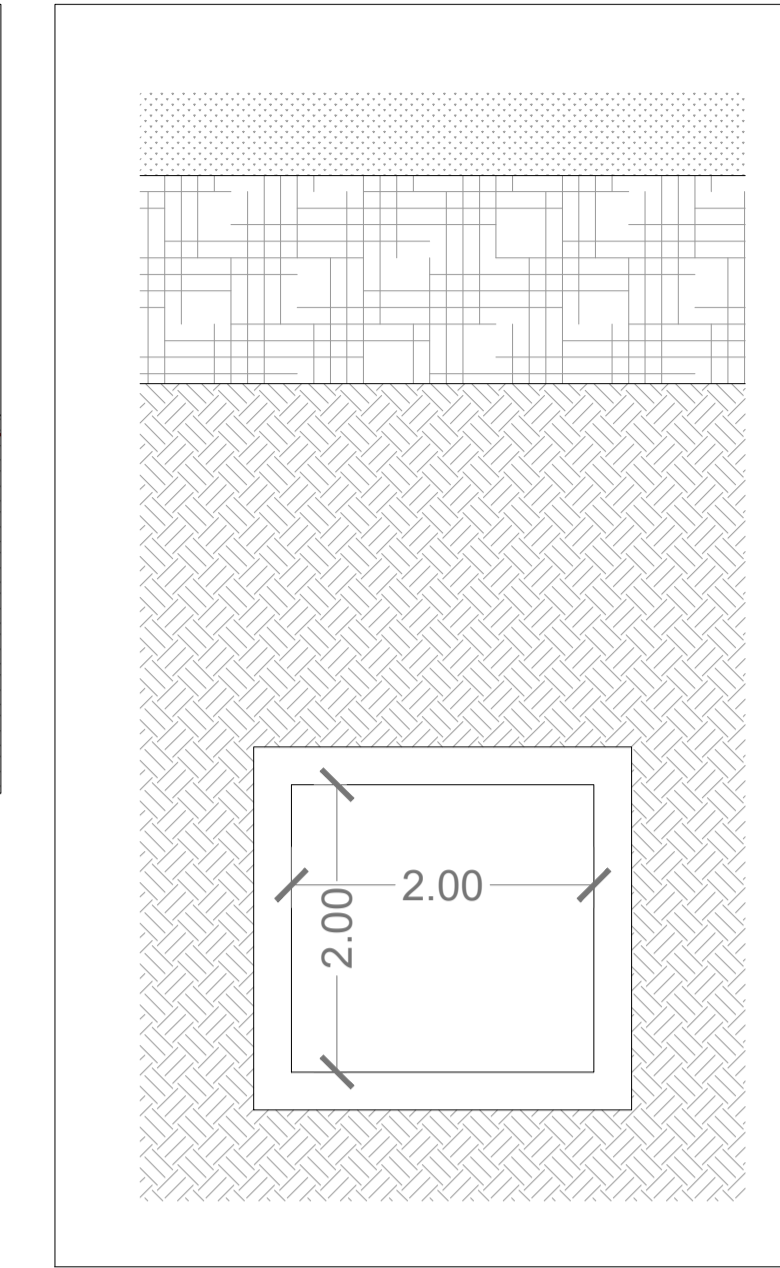
**ROTATORIA "A"**  
 Dettaglio canale di progetto



**ROTATORIA "A" - SEZIONE A-A**  
 Stato di Fatto - Scala 1:100

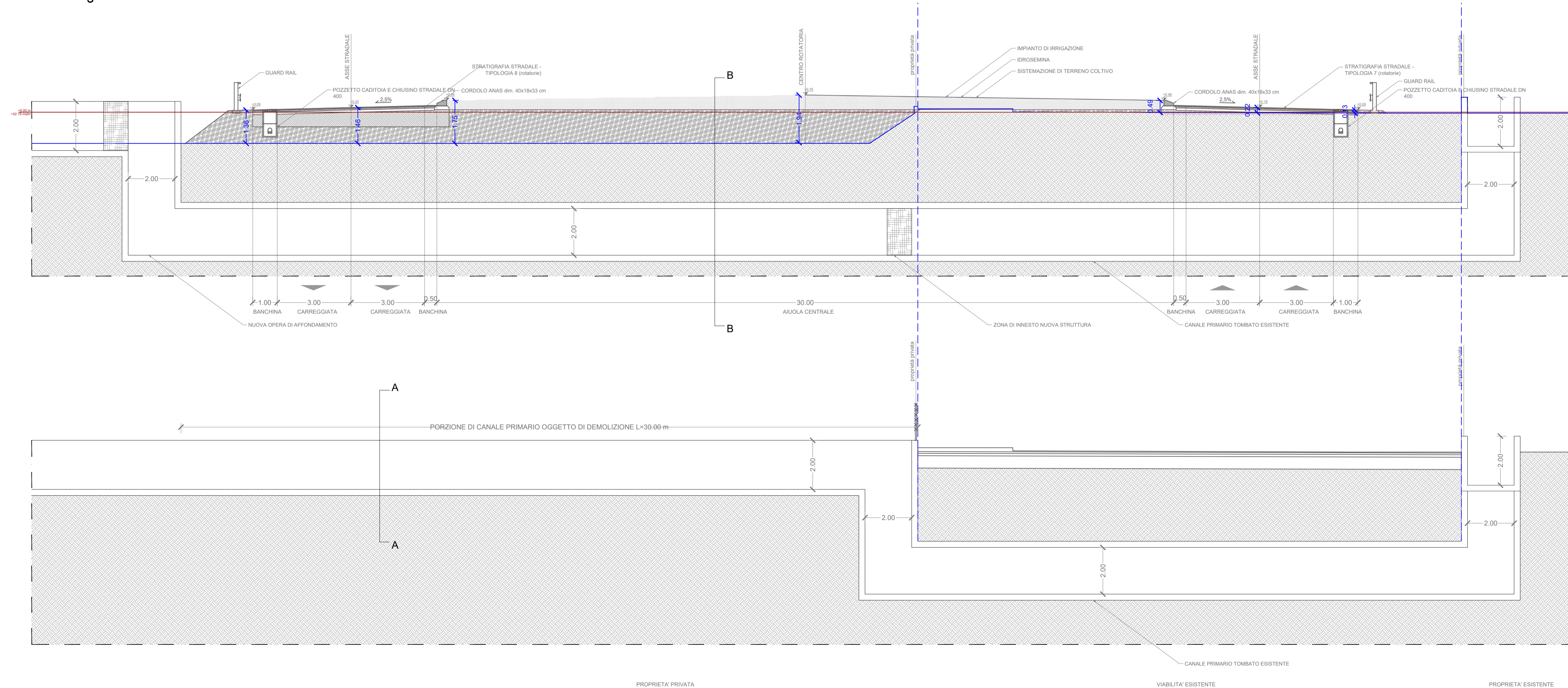


**ROTATORIA "A" - SEZIONE B-B**  
 Stato di Progetto - Scala 1:100



- Canale 141 G
- Canale 86/141

**ROTATORIA "A" - DETTAGLIO CANALE**  
 Stato di Progetto - Scala 1:100



**ROTATORIA "A" - DETTAGLIO CANALE**  
 Stato di Fatto - Scala 1:100

progettista delle strutture  
 Ing. Leonardo Cappi

direttore lavori  
 Ing. Stefano Barbi



commessa  
 PROGETTO MIGLIORAMENTO ALLA VIABILITA'  
 NELL'AREA EX-BIASI NEL COMUNE DI VERONA

fase di lavoro		PROGETTO DEFINITIVO	committente		
			LO.GI.MAN srl		
emissione per	gruppo di lavoro	contenuto tavola			
<input type="checkbox"/> approvazione	-	ATTRaversamento DEL CANALE PRIMARIO DEL			
<input type="checkbox"/> informazione	-	CONSORZIO DI BONIFICA			
<input checked="" type="checkbox"/> esecuzione	-				
rev.	data	descrizione	disegnato	controllato	n° tavola
			IT	LC	37
			file di penna	data	
				18/11/2022	

E' vietata la riproduzione non autorizzata di questo disegno o di sue parti, salvo qualora sia formalmente autorizzata da chi lo ha emesso